

# Enkong ZM9

**Firma**  
**MSN-Maschinen-Service-National e.U.**  
**Urbangasse 31/2/16**  
**A-2620 Neunkirchen/Österreich**

Telefon : +49 (0)176/20458009  
E-Mail: michael-drake@gmx.de  
Internet:  
[www.maschinen-service-drake.de](http://www.maschinen-service-drake.de)

Geschäftsführer:  
Michael Drake



## Die Firma MSD-Maschinen-Service-National e.U.



ist Ihr kompetenter und leistungsfähiger Partner bei allen Fragen rund um Maschinen, Zubehör, Ersatzteile und Verbrauchsgüter für die Flachglas Bearbeitung und Flachglas Veredelung – eben **ALLES AUS EINER HAND.**

Unser Selbstverständnis ist eine individuelle, kompetente und den Anforderungen angemessene Beratung und Planung für die Lösung Ihrer Aufgabenstellung, sowie die professionelle Ausführung in ihrem Hause.

Wir stehen aber nicht nur für den Verkauf von Maschinen. Wartungsarbeiten und Reparaturen Ihrer Maschinen werden durch unser speziell ausgebildetes Team schnell und zuverlässig ausgeführt.

Das gesamte Team freut sich auf neue Herausforderungen!

Wir freuen uns über Ihr Interesse an unseren Produkten und die Möglichkeit, Ihnen das vorliegende Angebot unterbreiten zu dürfen sollten Sie noch Fragen rund um Ihr Angebot haben, kontaktieren Sie bitte:

**Michael Drake**

**Tel: +49 ( 0 ) 176/20458009**

**Mail: michael-drake@gmx.de**

## Das Produkt ...

### Hersteller:

**ENKONG**

### Produktbezeichnung:

Kantenschleifautomat ZM9

### Ausstattung/Eigenschaften:

- ZM9 - ausgestattet mit 9 Spindeln - zur Bearbeitung (Schleifen und Polieren) geradliniger Kanten und Säume (45°) bei Glasscheiben











Die komplette Bestückung kann individuell ausgestattet werden.

- **PLC-Kontrollsystem mit Touch-Screen-Display - zur Einstellung der Glasdicke und der Motoransteuerung: Motoren einzeln anwählbar per TS, pneumatisches Auf- und Abfahren der Positionen 3, 4, 6, 8 & 9**
- Ein- und Auslaufförderband mit Zahnriemen für höchste Transportpräzision
- Grundkörper aus massiven Gusseisen
- Maschinenbedienung sowie komplette Dokumentation in deutscher Sprache
- Zentrales Schmiersystem (Ölbasierend)

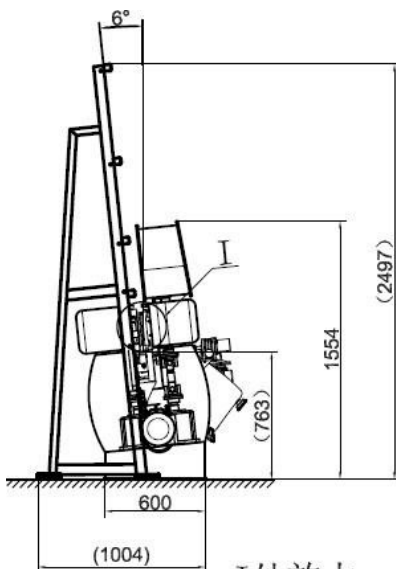
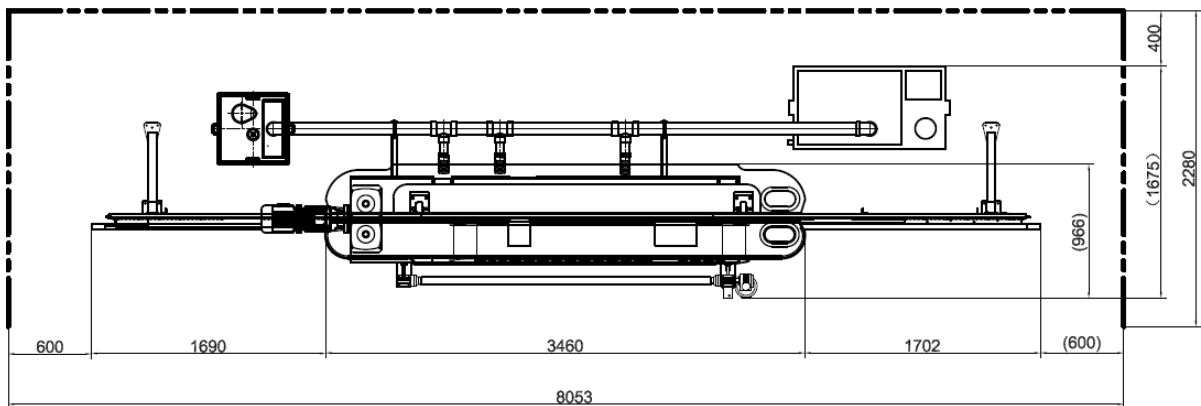
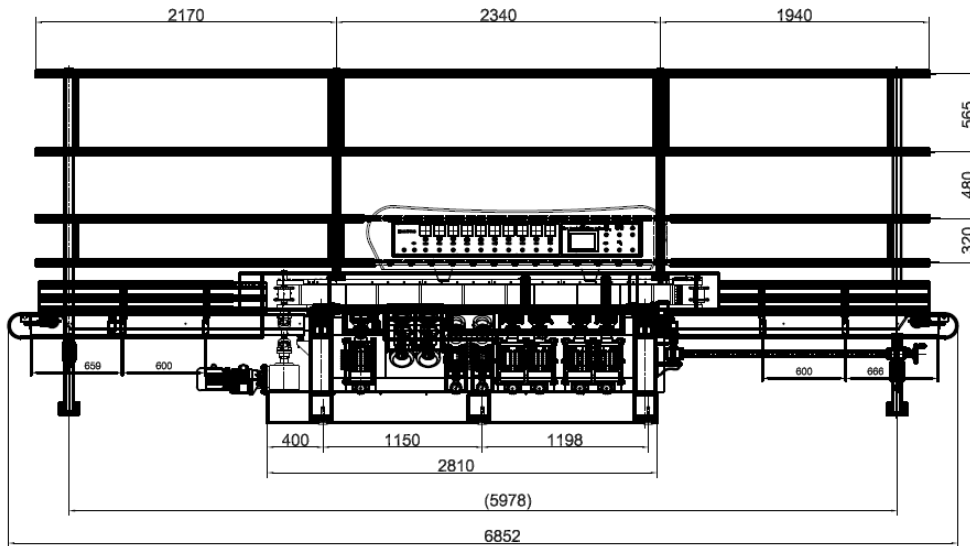
- Alle elektrischen Komponenten entsprechen der europäischen ISO/DIN-Norm
- Glasdickensensor zur automatischen Abschaltung der Maschine bei falscher Glasdicke
- Ein/Aus Schaltfunktion der einzelnen Polierscheibe im „Automatik Modus“
- Edelstahlwassertank mit Pumpe
- Laufrichtung von rechts nach links
- Ausführung lackiert oder in Edelstahl (ohne Aufpreis)
- CE-Konformitätserklärung

#### Technische Daten:

- |   |                          |
|---|--------------------------|
| • min. Bearbeitungsabmessung            | 80 x 80 mm               |
| • Glasdicken                            | 3 – 25 mm                |
| • Geschwindigkeit (elektr. einstellbar) | 0,5 – 4,5 m/min.         |
| • Leistungsaufnahme                     | 19,1 kW                  |
| • Elektroanschluss                      | AC 380 V +/- 10% - 50 HZ |
| • Temperaturbereich (Umgebung)          | 10 - 40 Grad Celsius     |
| • Gewicht                               | ca. 3500 kg              |
| • Arbeitshöhe                           | 765 mm                   |

Scheiben-Legende			
	Diamantscheibe Kante $\varnothing$ 150 mm		Filzscheibe CE Kante $\varnothing$ 150 mm
	Polierscheibe Kante $\varnothing$ 150 mm		Polierscheibe CE Kante $\varnothing$ 150 mm
	Schleifscheibe Saum $\varnothing$ 130 mm		Polierscheibe CE Saum $\varnothing$ 130 mm
	Schleifscheibe Saum $\varnothing$ 130 mm		Resinscheibe Saum $\varnothing$ 130 mm

## Die Abmessungen ...



Bitte beachten Sie: Das vorliegende Angebot ist freibleibend bzw. rechtlich unverbindlich. Ein Vertrag kommt nur durch Unterzeichnung einer gesonderten Auftragsbestätigung zustande. In diesem Angebot abgebildete Produkte enthalten u.U. aufpreispflichtige Zusatzausstattungen. Technische Änderungen sowie Änderungen in Form, Farbe und/oder Gewicht bleiben vorbehalten.

## Die Details ...

4



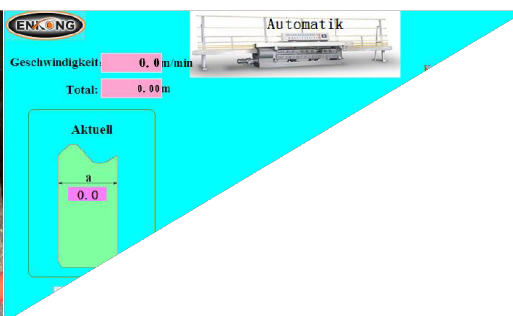
**Sämtliche Wasserkästen sind mit einem Sichtfenster versehen und werden bei der Herstellung mit einer speziellen Beize gereinigt, um ein oxidieren der Schweißnähte zu verhindern. Dies entspricht dem deutschen Standard.**



Für eine ausreichende Wasserversorgung zeichnet sich ein variables Wasserführungssystem verantwortlich. Alle Schleifscheiben werden mit jeweils zwei leicht verstellbaren Rohren mit Wasser bespritzt. Die Abdichtung des Wasserkastens zur Motorspindel besteht aus einer Gummimanschette aus Kunststoff. Der Scheibenwechsel erfolgt innerhalb zwei Minuten mit einem Durchschlag als Drehsicherung, sowie einem Inbusschlüssel.



Die Details ...



Bei Poliermotoren erfolgt die pneumatische Ansteuerung der Motoren automatisch über einen PLC mit Touchscreen-Display. Über dieses erfolgt auch die Eingabe aller Parameter (Glasdicke, Restkante etc.).

Die Ketteneinheiten sind robust und wartungsarm aufgebaut und werden über ein Messer-System geführt. Zur Sicherstellung einer ausreichenden, permanenten Schmierung wurde ein Schmierkanal in den Maschinenrahmen gefräst. (Zentralschmierung)



Das komplette Wassersystem besteht aus großzünftig dimensionierten Wasserzuläufen, ausgehend von einem Hauptrohr. Der Wasserkasten (nicht im Bild) besteht aus unterschiedlich hohen Kaskaden, um eine Vorfilterung der groben Schmutzpartikel zu gewährleisten.





Die elektrischen Verdrahtungen entsprechen den europäischen DIN bzw. ISO- Normen. Die eingebauten Motorschutzrelais, Schalter und Inverter sind aus dem Sortiment von Schneider Electric. Sämtliche Kabel werden mit Aderendhülsen versehen.



Der Antrieb erfolgt über einen stufenlosen, verstellbaren 3 kW Drehstrommotor. Die Geschwindigkeitseinstellung wird an der Bedieneinheit vorgenommen. Die Steuerung der Ein- und Auslaufzeit ist mit der Hauptkette synchronisiert. Die Laufrichtung der Maschine ist standardmäßig von rechts nach links.

### Die Preise ...

Pos.	Artikel-Bezeichnung	Menge	Einzelpreis	Gesamtpreis
1	<b>Enkong Kantenschleifautomat ZM9</b> - Listenpreis netto -	1	25.300,00 €	25.300,00 €
<b>Netto-Gesamtkosten inkl. Nebenkosten &amp; Shipping cost 40" Container</b>				<b>29.900,00 €</b>

### Nebenkosten:

Zollabwicklung Hamburg Hafen Entladung Container, Verzollungs- und Zollabwicklungskosten	2.800,00 €
Transportkosten ab Bremer Hafen zum Bestimmungsort	1.800,00 €
Installationskosten - Aufstellung und Einweisung	65 € pro Stunde

Bitte beachten Sie: Das vorliegende Angebot ist freibleibend bzw. rechtlich unverbindlich. Ein Vertrag kommt nur durch Unterzeichnung einer gesonderten Auftragsbestätigung zustande. In diesem Angebot abgebildete Produkte enthalten u.U. aufpreispflichtige Zusatzausstattungen. Technische Änderungen sowie Änderungen in Form, Farbe und/oder Gewicht bleiben vorbehalten.



Pauschale für Hotel/Verpflegung für einen Techniker / pro Tag	95 €
---	------

### Die Leistungs- und Lieferbedingungen ...

Bitte beachten Sie, dass die Anlieferung durch eine externe Spedition des Herstellers erfolgt, daher können wir für den dann genannten Anlieferungszeitraum keine Gewähr übernehmen. Das Entladen der Ware, sowie der innerbetriebliche Transport am Bestimmungsort sind ausschließlich kundenseitig (ggf. mit Gabelstapler) vorzusehen.

### Die Service-Leistungen...

#### Service und Wartung:

- Reaktionszeit max. 24-36 Stunden nach detaillierter Fehlermeldung (schriftlich, inkl. Bebilderung)
- Ansprechpartner/Koordinator ist in jedem Fall Michael Drake.
- Bei Bedarf Technikereinsatz durch Firma MSN und/oder Hersteller

#### Ersatzteilversorgung:

- Koordination, Beschaffung, Bereitstellung durch Firma MSN

### Die Zahlungsbedingungen ...

**70%** Anzahlung vom Gesamtauftragswert sofort nach Erhalt der Auftragsbestätigung.  
Die Reservierung der Maschine erfolgt nach Zahlungseingang oder bankbestätigter Überweisung.

**30%** Anzahlung vom Gesamtauftragswert bei Meldung der Versandbereitschaft.  
Nach Zahlungseingang erfolgt die Freigabe des Transports.

Alle Preise/Zahlungen sind jeweils netto, zzgl. gesetzlicher Mehrwertsteuer ohne Abzug von Skonto zu verstehen. Die gelieferte Sache bleibt bis zur vollständigen Bezahlung unser Eigentum.

### Die Gewährleistung ...

**12 Monate** - von der Gewährleistung ausgeschlossen sind alle Verschleißteile sowie Schäden die durch unsachgemäße Bedienung, unerlaubte Eingriffe und schlechte Wartung hervorgerufen werden.

### Die Lieferzeit ...

ca. 18-20 Wochen nach Anzahlungseingang

### Die Angebotsgültigkeit ...

4 Wochen



